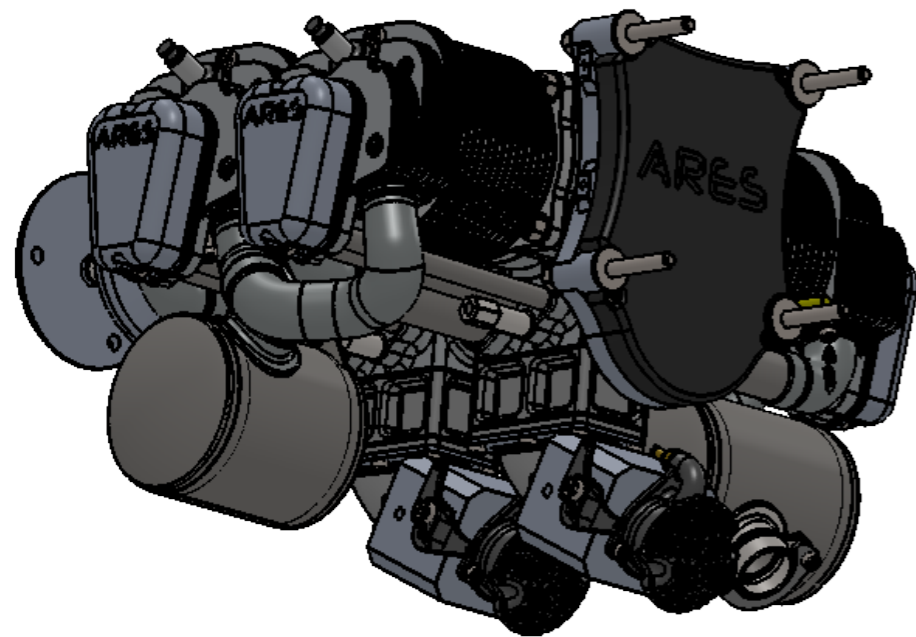
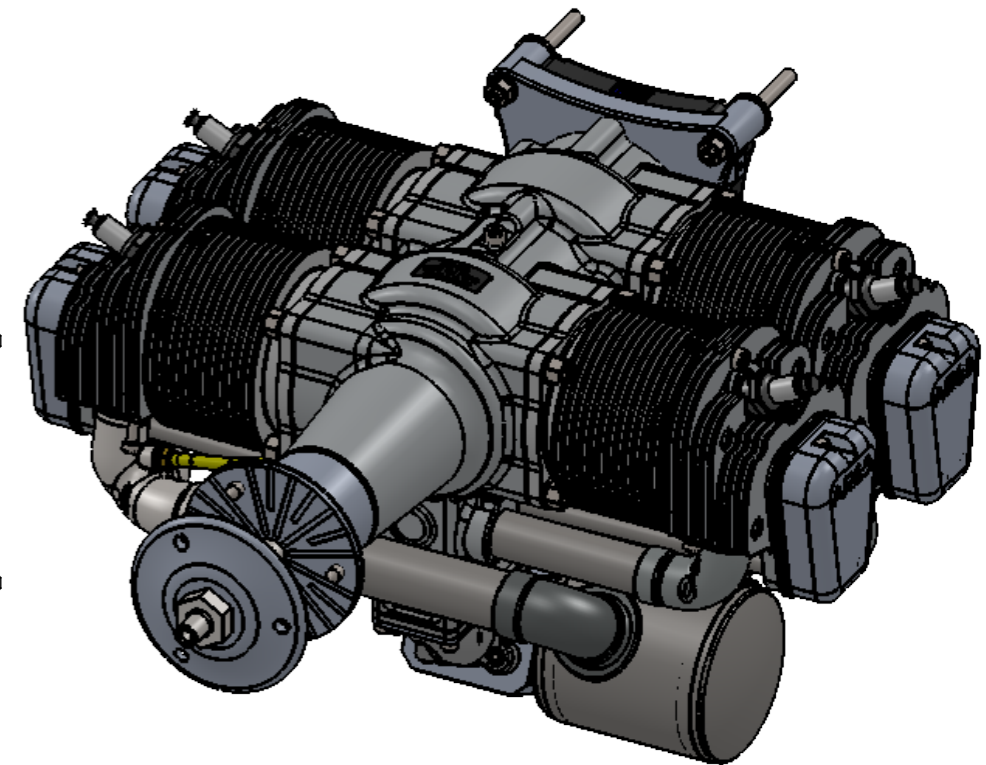
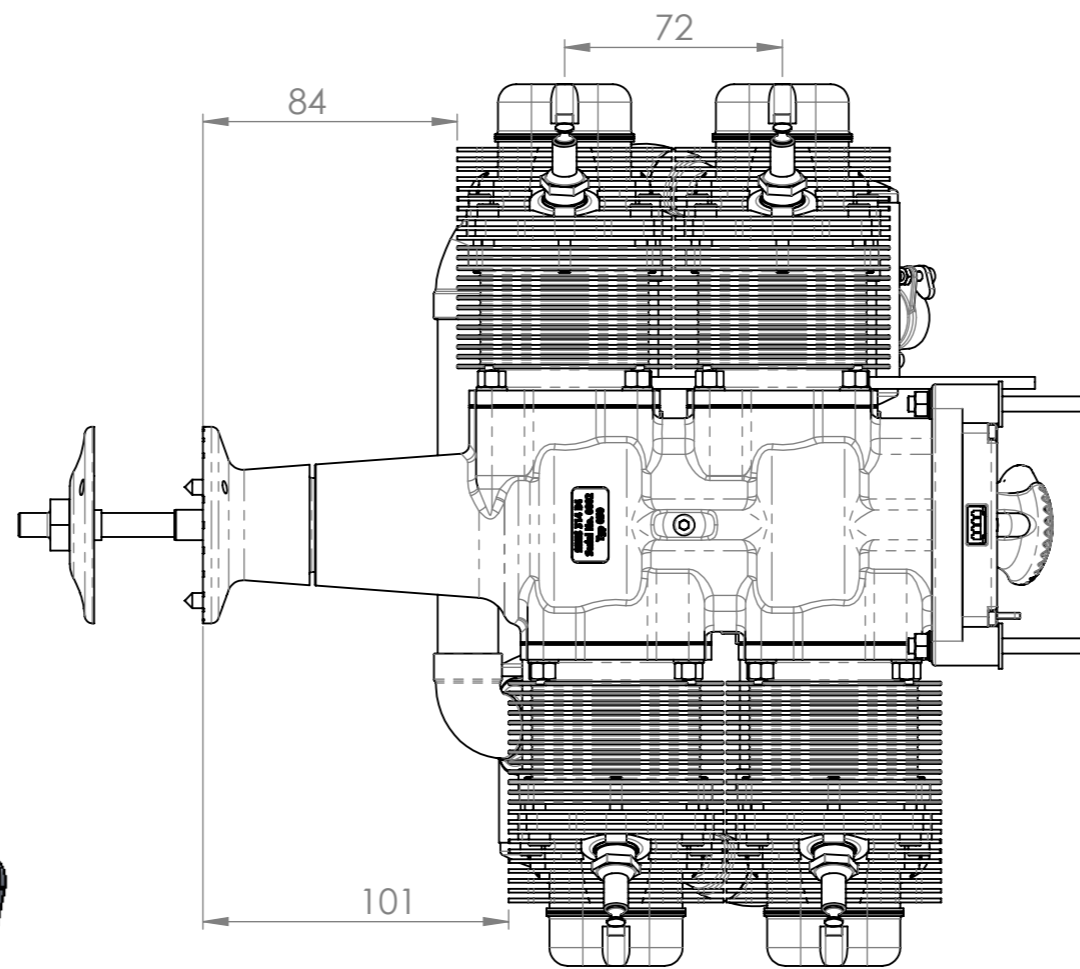
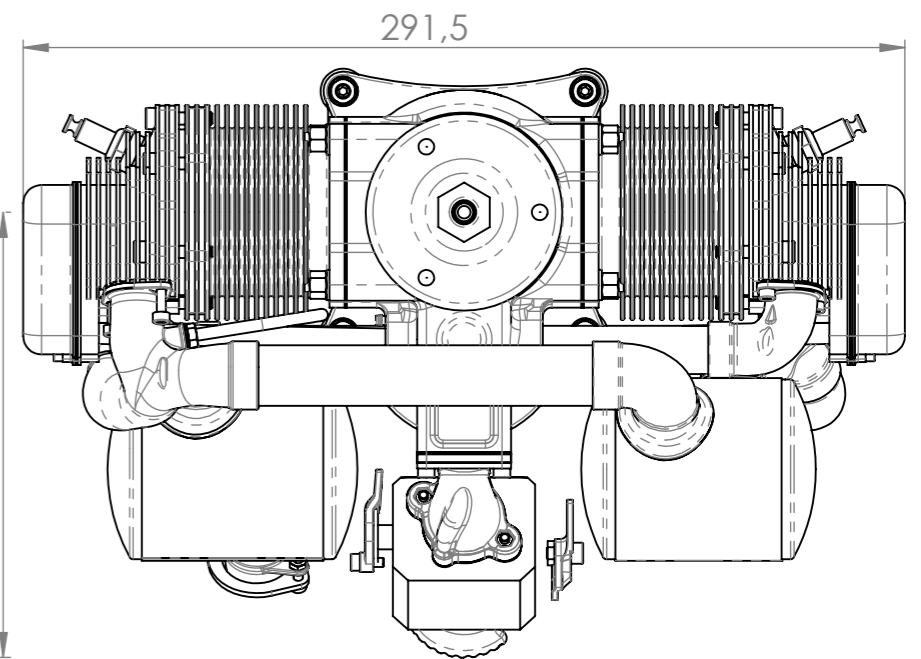
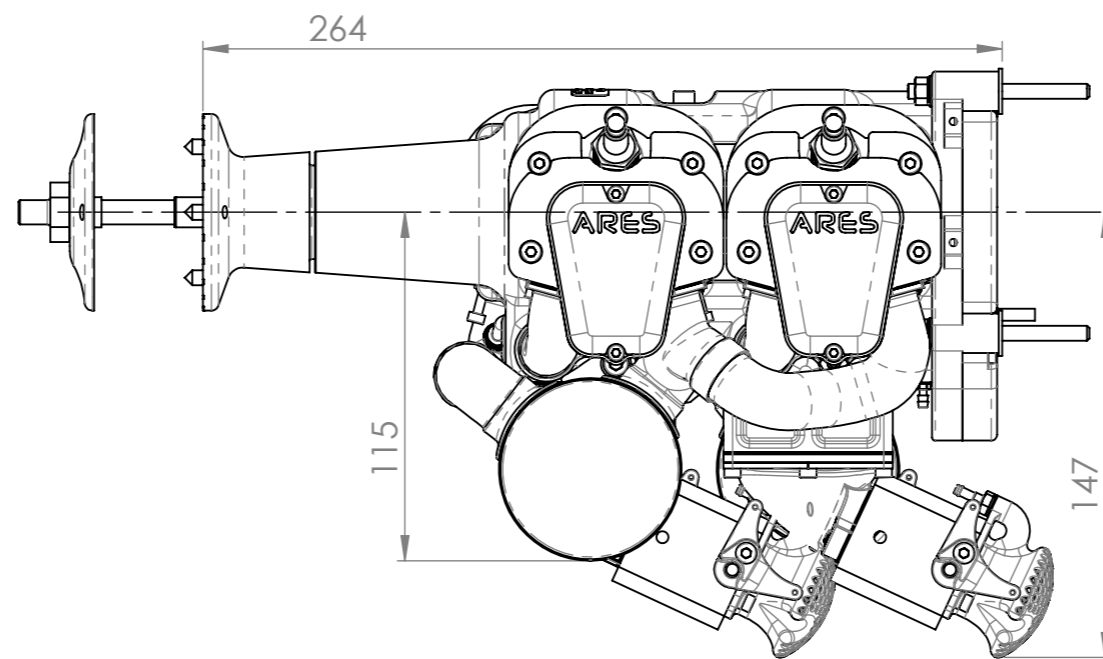
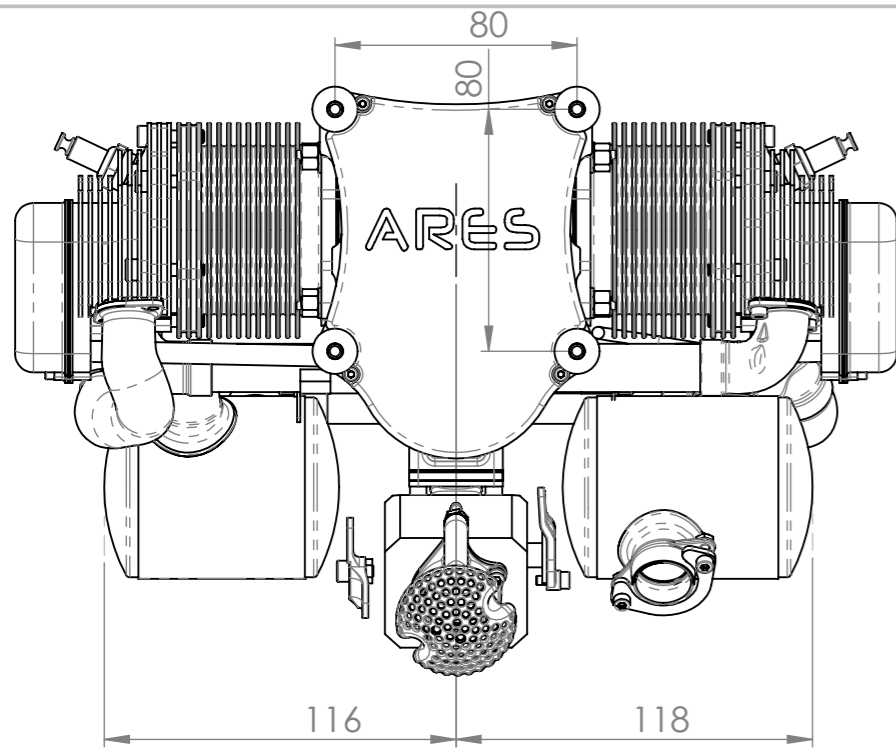


VERTRAULICH UND GEHEIM  
 DIE IN DIESER ZEICHNUNG ENTHALTENEN DATEN SIND ALLEINIGES EIGENTUM VON ARES MOTOR-ENGINEERING. JEDE TEILWEISE ODER GANZE REPRODUKTION OHNE SCHRIFTLICHE ERLAUBNIS VON ARES MOTOR-ENGINEERING IST VERBOTEN.



WENN NICHT ANDERS DEFINIERT: BEMASSUNGEN SIND IN MILLIMETER OBERFLÄCHENBESCHAFFENHEIT ISO 1302 FORM- UND LAGETOLERANZ ISO 1101 SCHUTZVERMERK ISO 16016 BEACHTEN			Oberflächenschutz:		 -0,3 +0,3		ZEICHNUNG NICHT SKALIEREN		ÄNDERUNG	
Allgemeintoleranzen			Datum		NAME		SIGNATUR		 Projektionsmethode	
Tol-Klasse	DIN / ISO	GEZEICHNET	31.01.2022	BAL					BENENNUNG:	
	13920	GEPRÜFT							Abmessung	
	9013	GENEHMIGT							ZEICHNUNGSNR.	
	6930								Ares 314B4-30-S	
	2768								A3	
Tolerierung ISO 8015			WERKSTOFF:		Werkstoffnorm:		MASSTAB: 1:2,5		BLATT 1 VON 1	
OBERFLÄCHE: (mm²)			GEWICHT: (g)							