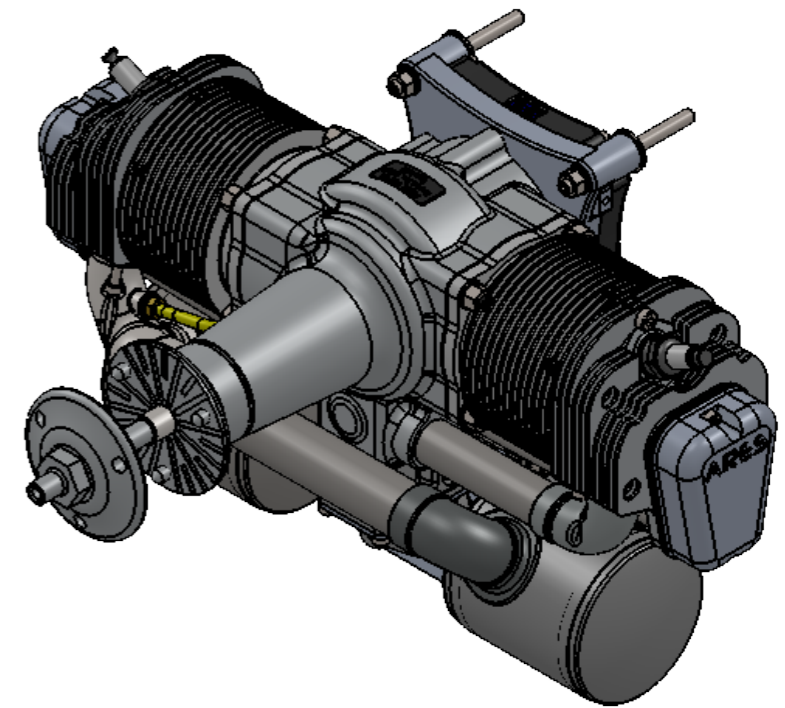
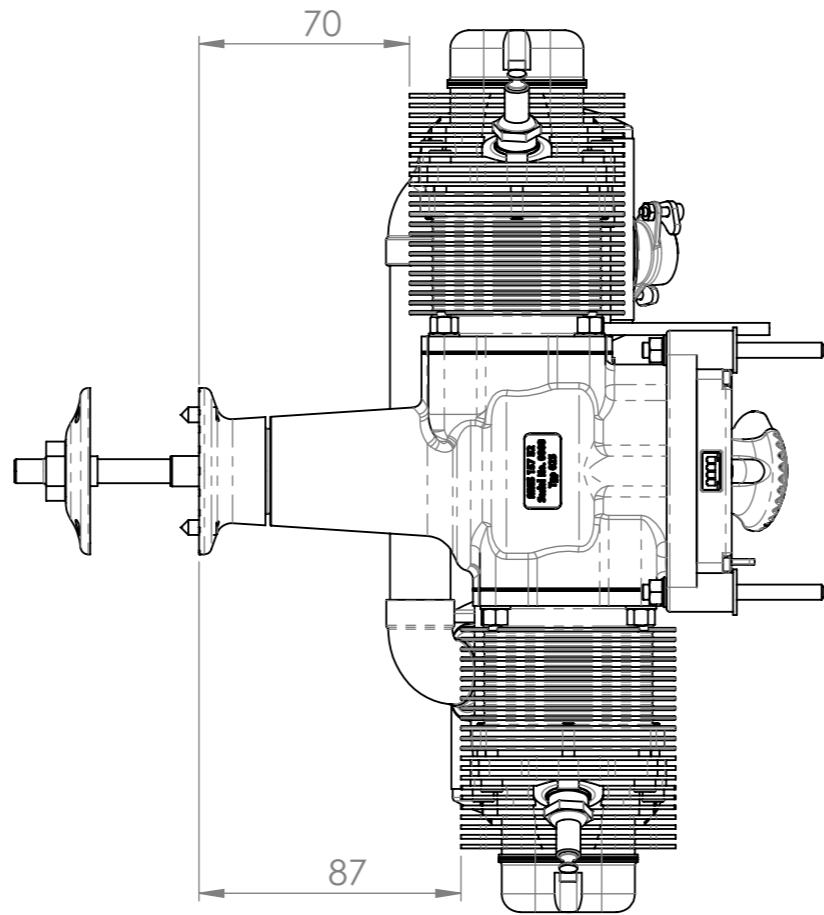
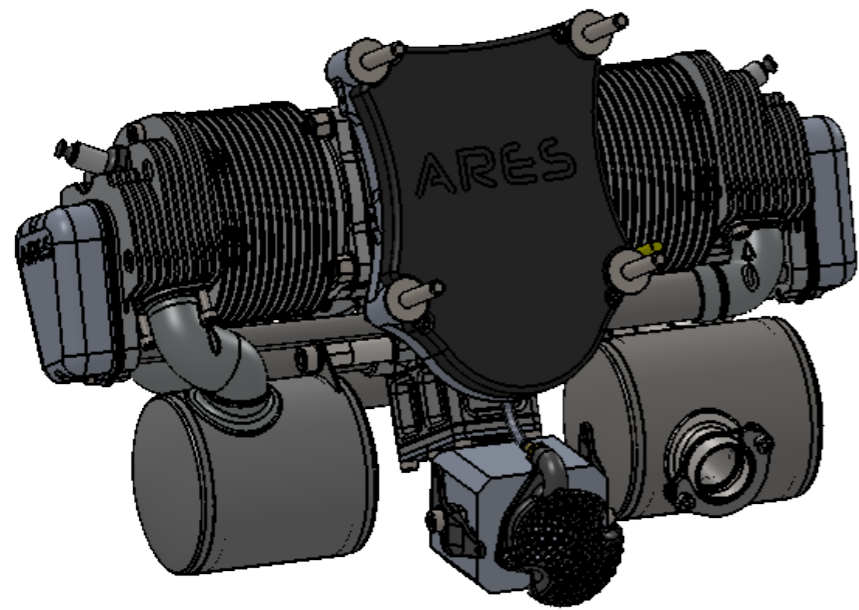
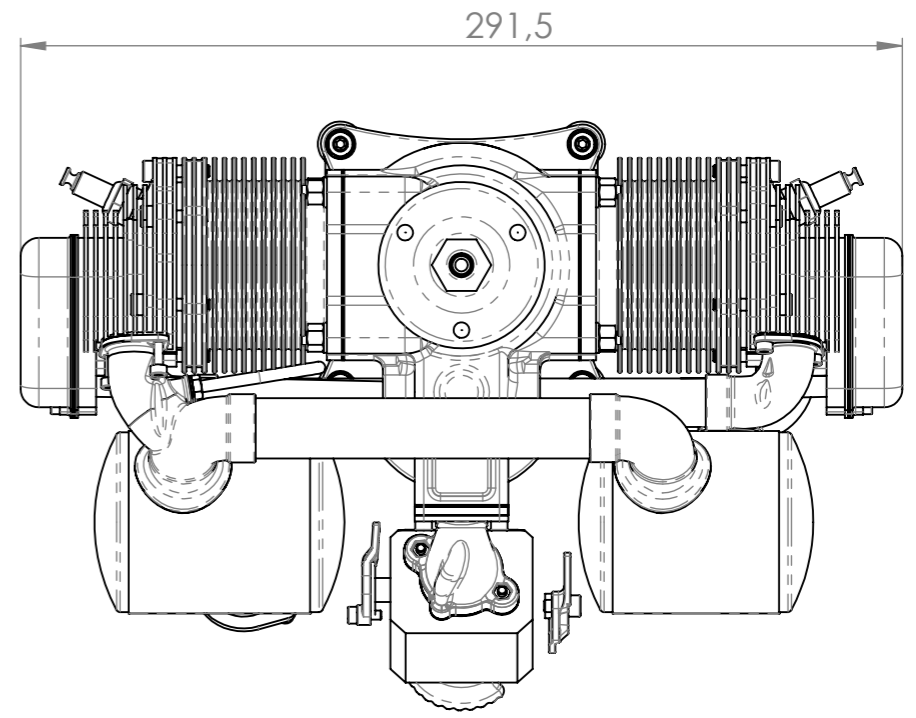
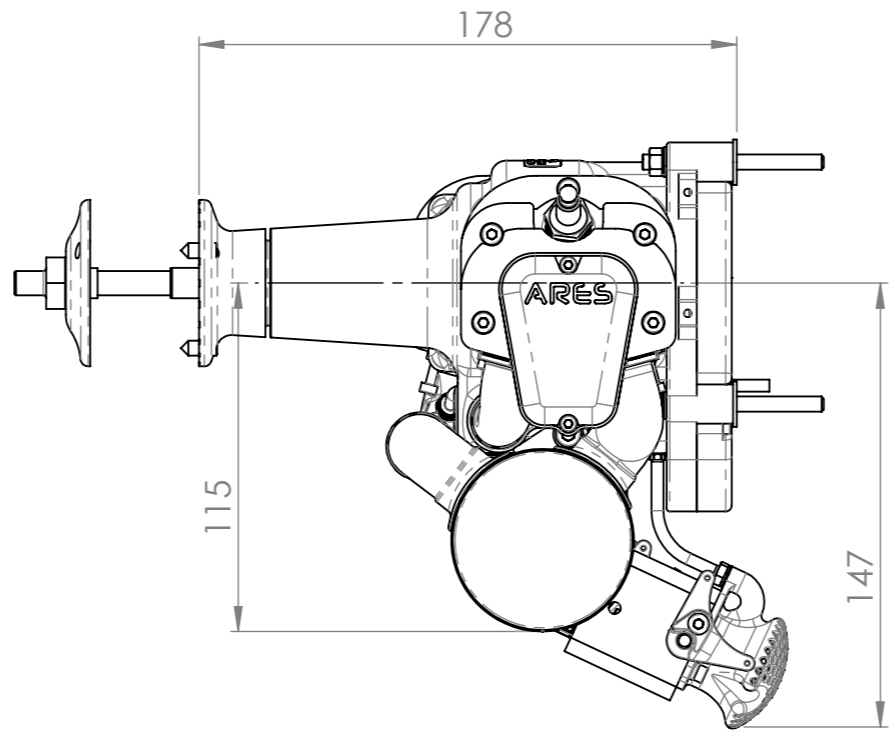
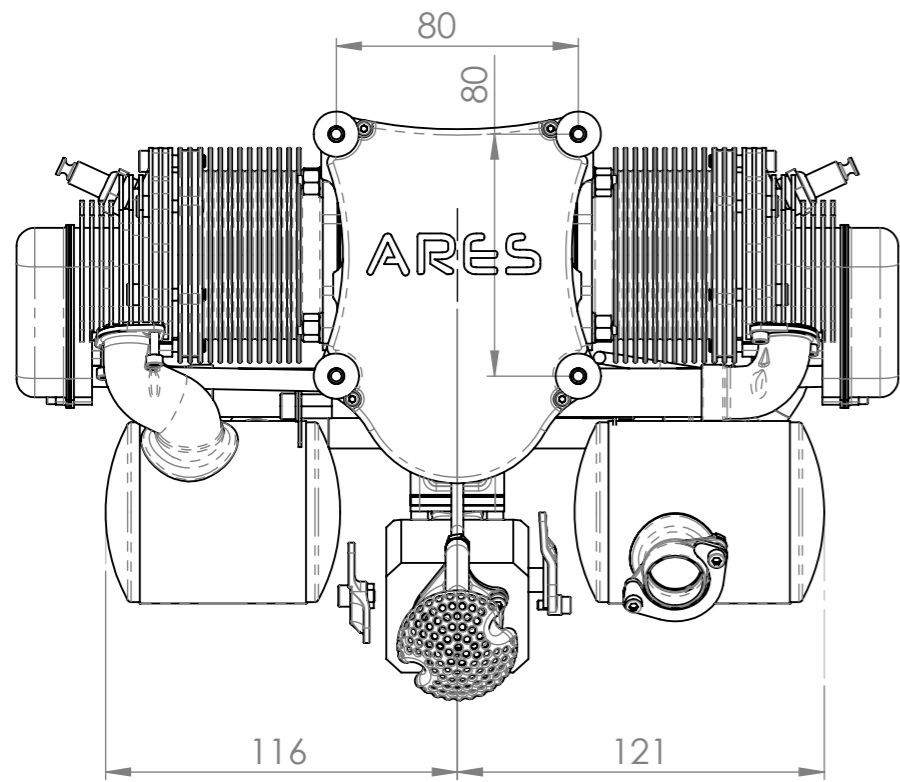


VERTRAULICH UND GEHEIM
 DIE IN DIESER ZEICHNUNG ENTHALTENEN DATEN SIND ALLEINIGES EIGENTUM VON ARES MOTOR-ENGINEERING. JEDE TEILWEISE ODER GANZE REPRODUKTION OHNE SCHRIFTLICHE ERLAUBNIS VON ARES MOTOR-ENGINEERING IST VERBOTEN.



WENN NICHT ANDERS DEFINIERT: BEMASSUNGEN SIND IN MILLIMETER OBERFLÄCHENBESCHAFFENHEIT ISO 1302 FORM- UND LAGETOLERANZ ISO 1101 SCHUTZVERMERK ISO 16016 BEACHTEN		Oberflächenschutz: Farbe:		 ISO 13715	ZEICHNUNG NICHT SKALIEREN ÄNDERUNG
Allgemeintoleranzen		DATUM 31.01.2022	NAME BAL	SIGNATUR	BENENNUNG: ARES Motor-Engineering Lothar-Buhne-Weg 7, 59457 Werl
Tol-Klasse	DIN / ISO 13920 9013 6930 2768	GEZEICHNET GEPRÜFT GENEHMIGT	Werkstoffnorm: WERKSTOFF:		Abmessung
Tolerierung ISO 8015		Werkstoffnorm: GEWICHT: 3199.63(g)		Projektionsmethode: 	ZEICHNUNGSNR. Ares 157B2-23-S
OBERFLÄCHE: 833924.21 (mm²)		GEWICHT: 3199.63(g)		MASSSTAB: 1:2.5	A3 BLATT 1 VON 1